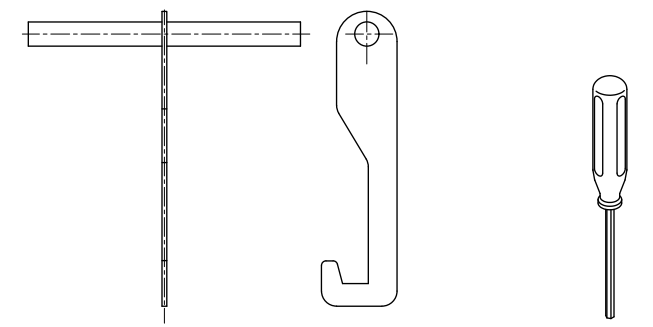


施工参考図

型式	溝幅	W1	W2	蓋kg	計kg
Z09-15ZUC-T	150	210	218	5.1	26.0
Z09-18ZUC-T	180	250	258		28.0
Z09-24ZUC-T	240	330	338		32.1
Z09-30ZUC-T	300	400	408		35.6



No.34開閉ハンドル グレーチング取り外し用
No.5-4六角ドライバー 締付ボルト用

品名 スチール製ライナー側溝グレーチング
型式 Z09-ZUC-T
用途: U形側溝用
構造: ガツキ防止式
スキマ: 6
表面: すべり止め凹凸模様
材質: スチール (溶融亜鉛めっき)
適用荷重: T-14 (レベルD)
図番 011-025 縮尺 1:5

